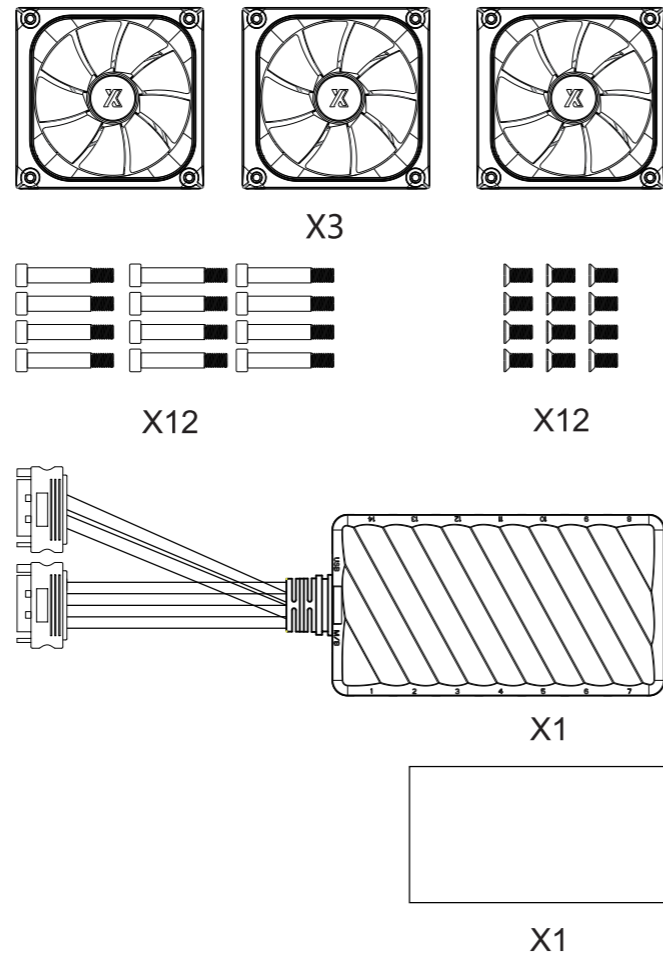


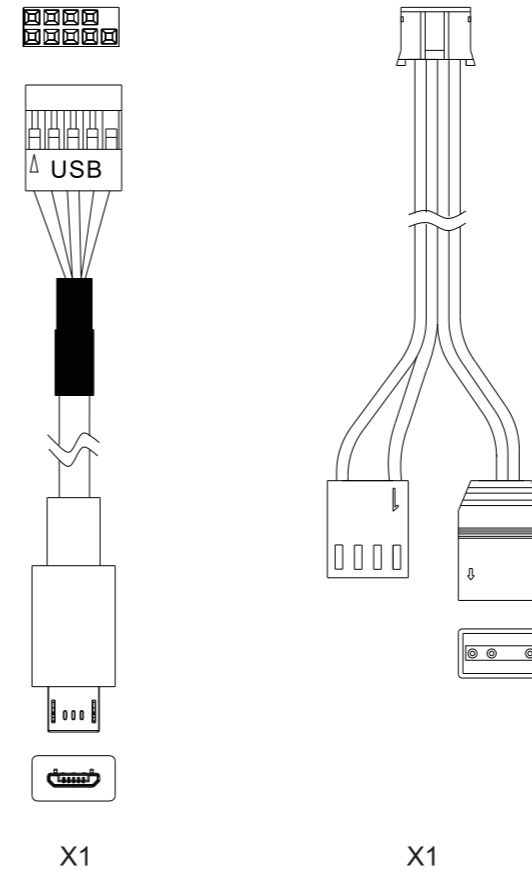
FZ120 Series FAN

XASTRA

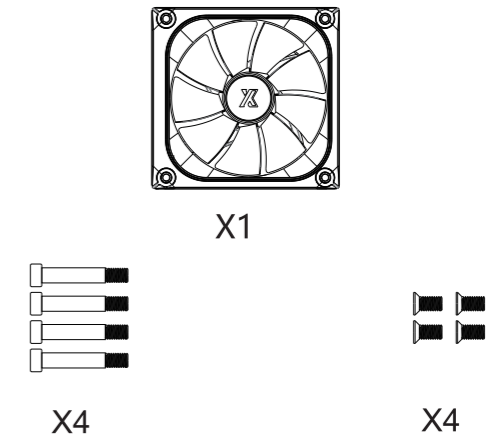
FZ120 triple pack components



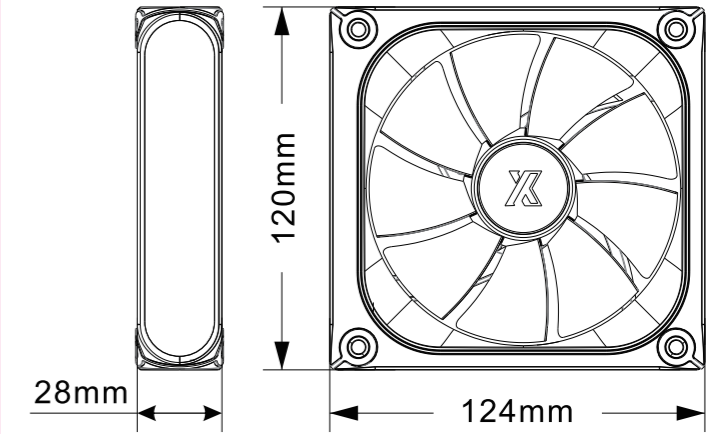
FZ120 triple pack components



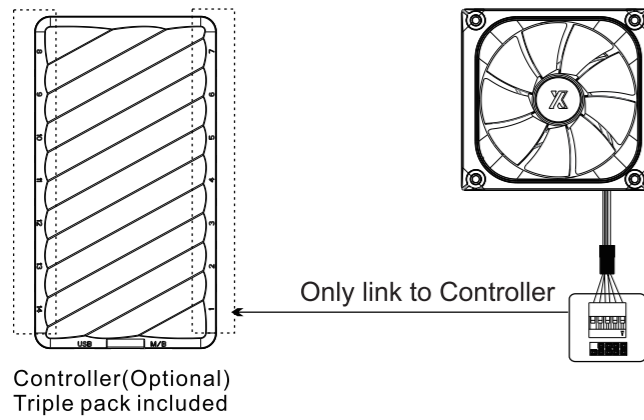
FZ120 single pack components



Fan Dimension

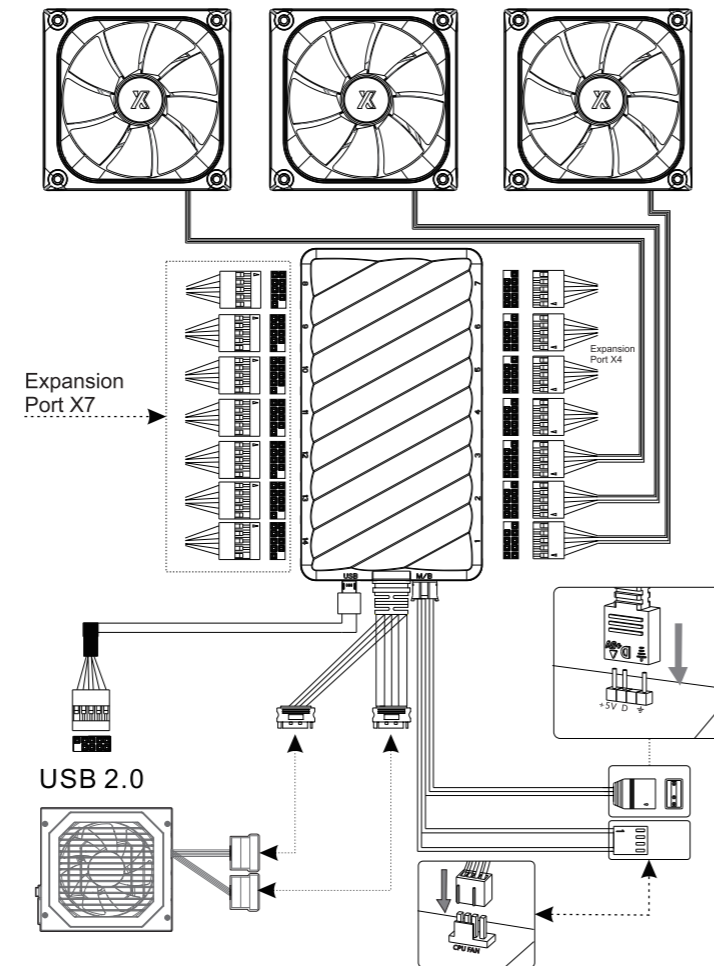


FZ120 single pack connection

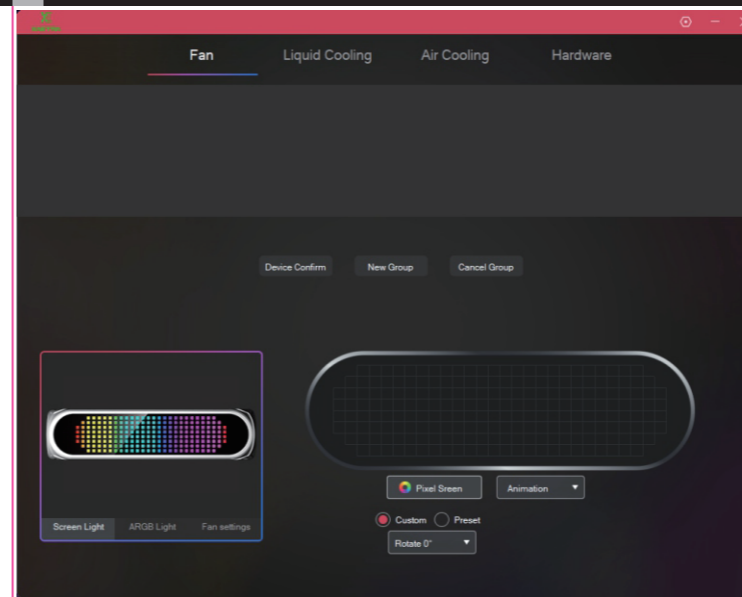


Controller(Optional)
Triple pack included

FZ120 triple pack connection



FAN Software



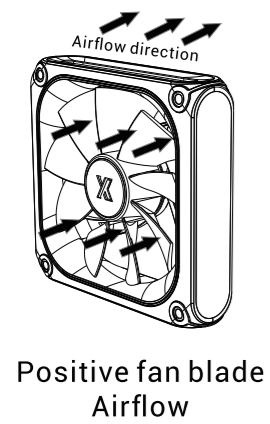
Software Download: <https://www.xastrapc.com/shop/fan/fz120w-argb-triple-pack/>

Gallery Downloads

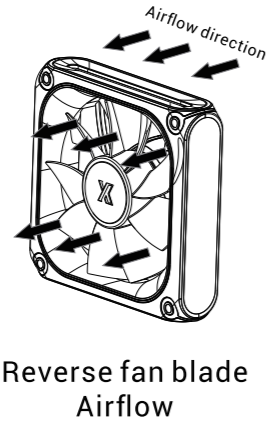
Matrix Screen XAstra-Green2 Setup.msi

- EN For more information, please check our website at: www.xastrapc.com
- DE Für weitere Informationen besuchen Sie bitte unsere Website unter: www.xastrapc.com
- FR Pour plus d'informations, merci de visiter notre site internet: www.xastrapc.com
- ES Para más información, por favor, visite nuestra página en: www.xastrapc.com
- IT Per ulteriori informazioni, visitate il nostro sito web: www.xastrapc.com
- PT Para mais informação, visita o nosso website em: www.xastrapc.com
- CS Další informace najdete na našich webových stránkách: www.xastrapc.com
- KO 자세한 내용은 www.xastrapc.com에서 확인하실 수 있습니다
- AR www.xastrapc.com للمزيد من المعلومات، يرجى زيارة موقعنا على
- TH www.xastrapc.com สำหรับข้อมูลเพิ่มเติม
- SV För mer information, gå till vår hemsida på: www.xastrapc.com
- PL Więcej informacji można znaleźć na naszej stronie internetowej: www.xastrapc.com
- TR Daha fazla bilgi için, lütfen websitemizi ziyaret ediniz: www.xastrapc.com
- RU Больше информации на сайте: www.xastrapc.com
- UK Щоб отримати додаткову інформацію, перегляньте наш веб-сайт: www.xastrapc.com
- KK Көбірек ақпарат алу үшін біздің вебсайтымызға кіріңіз: www.xastrapc.com
- JA 詳細については、以下URL先の公式WEBサイトをご確認ください: www.xastrapc.com
- VI Để biết thêm chi tiết, vui lòng kiểm tra tại website: www.xastrapc.com
- ZH 如需要更多信息, 请浏览网站: www.xastrapc.com
- ZH 如需要更多信息, 請瀏覽網站: www.xastrapc.com

Manufacture: SHENZHEN XASTRA TECHNOLOGY CO.,LTD
E-mail: support@xastrapc.com



Positive fan blade
Airflow



Reverse fan blade
Airflow