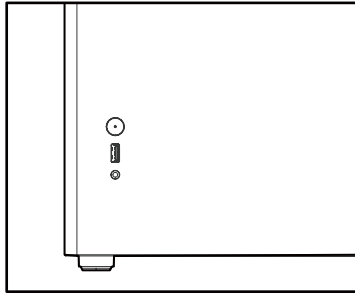


11 I/O Panel Introduction



• For reference only, please refer to the real product.

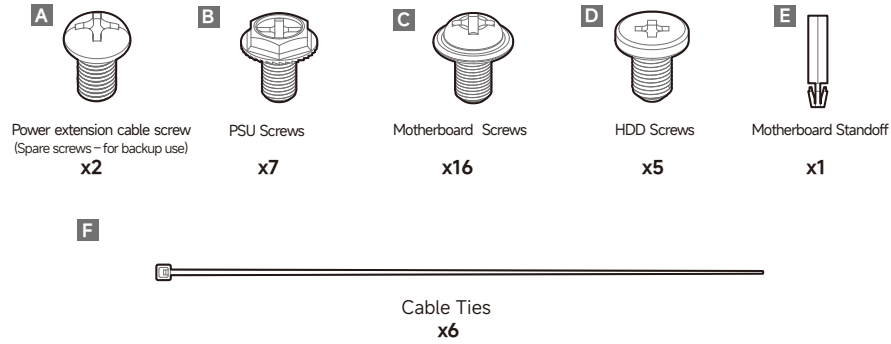
Corvus CR410 Series

CASE

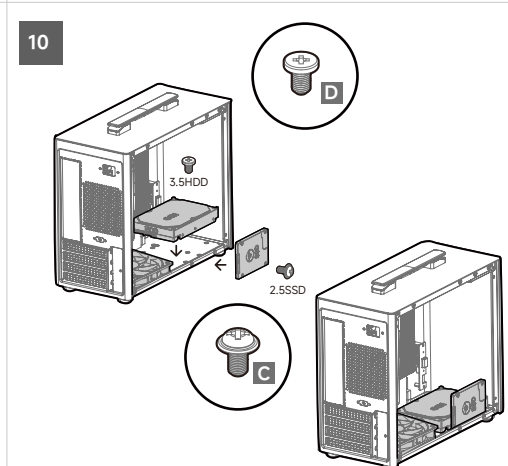
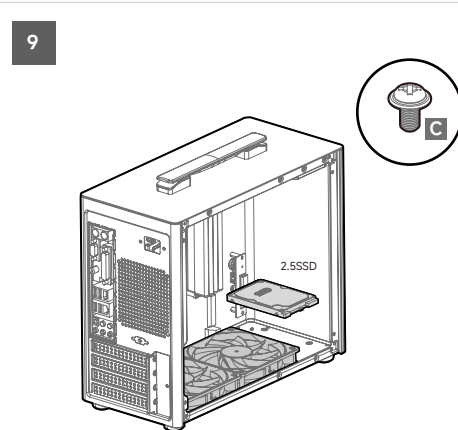
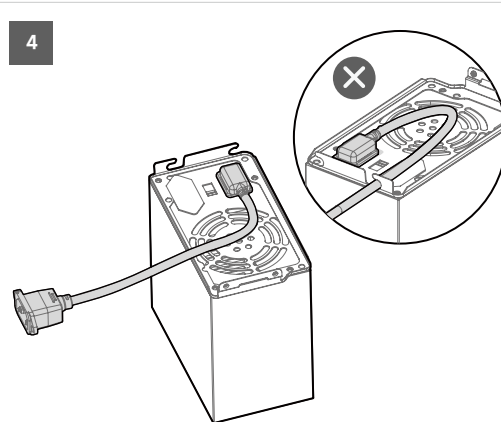
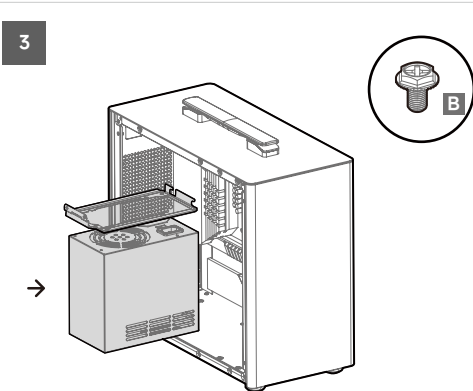
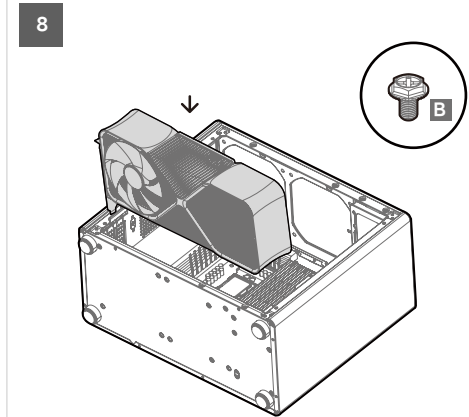
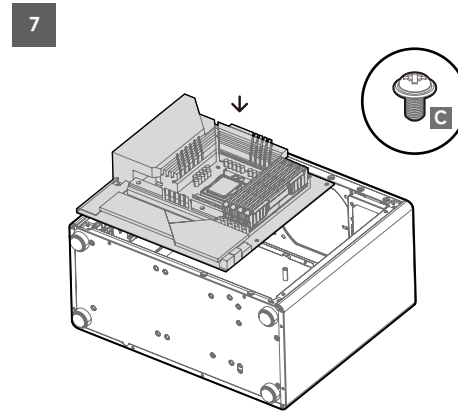
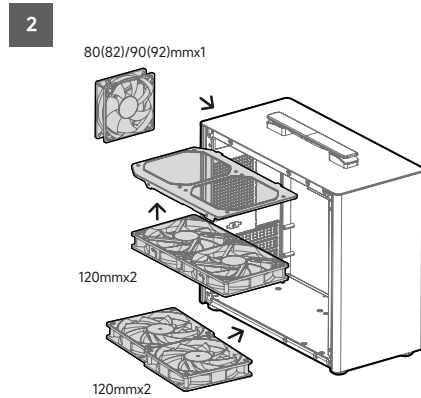
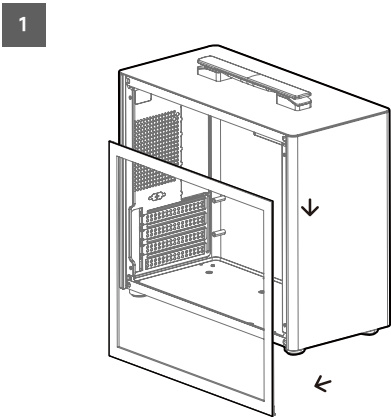
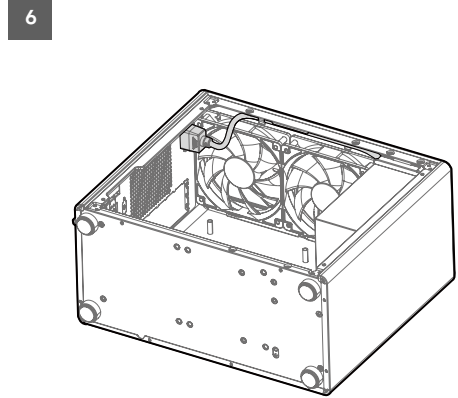
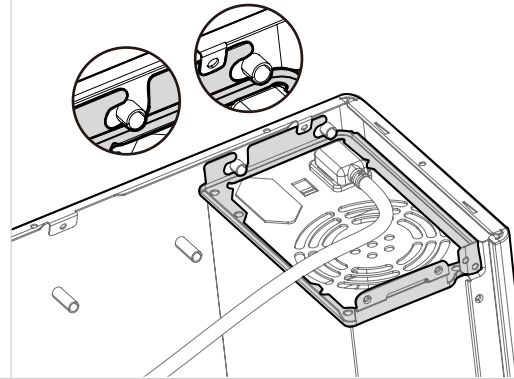
- EN** For more information, please check our website at: www.xastrapc.com
- DE** Für weitere Informationen besuchen Sie bitte unsere Website unter: www.xastrapc.com
- FR** Pour plus d'informations, merci de visiter notre site internet: www.xastrapc.com
- ES** Para más información, por favor, visite nuestra página en: www.xastrapc.com
- IT** Per ulteriori informazioni, visitate il nostro sito web: www.xastrapc.com
- PT** Para mais informação, visita o nosso website em: www.xastrapc.com
- CS** Další informace najdete na našich webových stránkách: www.xastrapc.com
- KO** 자세한 내용은 www.xastrapc.com 에서 확인하실 수 있습니다
- AR** للمزيد من المعلومات، يرجى زيارة موقعنا على www.xastrapc.com
- TH** สำหรับข้อมูลเพิ่มเติม กรุณาเยี่ยมชมเว็บไซต์ของเรา: www.xastrapc.com
- SV** För mer information, gå till vår hemsida på: www.xastrapc.com
- PL** Więcej informacji można znaleźć na naszej stronie internetowej: www.xastrapc.com
- TR** Daha Fazla bilgi için, lütfen websitemizi ziyaret ediniz: www.xastrapc.com
- RU** Корпус для ПК. Больше информации на сайте: www.xastrapc.com
- KK** Көбірек ақпарат алу үшін біздің вебсайтымызға кіріңіз: www.xastrapc.com
- JA** 詳細については、以下URL先の公式WEBサイトをご確認ください: www.xastrapc.com
- VI** Để biết thêm chi tiết, vui lòng kiểm tra tại website: www.xastrapc.com
- ZH** 如需更多信息, 请浏览网站: www.xastrapc.com
- ZH** 如需更多信息 請瀏覽網站: www.xastrapc.com

Manufacture: SHENZHEN XASTRA TECHNOLOGY CO.,LTD
E-mail: support@xastrapc.com





5 • Note: Switch PSU I/O to 1*(ON) before installation.



• This case comes with pre-installed fans, start assembly from this step.